

2072

Розетки низковольтные судовые из латуни

- низковольтные розетки для установки на палубу
- четыре полюса
- высокая коррозионная стойкость
- повышенная герметичность

IP56

Описание:

Серия судовых розеток для наружной установки выполнена из латуни. Материал корпуса обеспечивает защиту внутреннего механизма розетки от внешних воздействий окружающей среды и обладает высокой коррозионной стойкостью. Розетка четырехполюсная для постоянного напряжения. Контактная группа розетки защищена винтовой крышкой из полиамида – «FS». Разнообразие расположения кабельных вводов позволяет выбрать наиболее подходящий вариант.

50V

10A

Степень защиты: IP56

Оборудование:

кабельные вводы M24x1,5/Z14; дополнительный болт заземления внутри корпуса; отливка с резьбой M4 снаружи корпуса для дополнительного заземления

Монтаж:

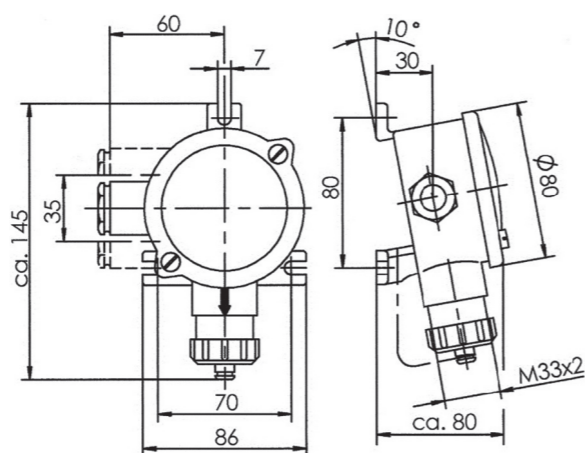
3 монтажные проушины в основании корпуса для болта M6

Дополнительно:

«MS» - винтовая крышка контактной группы из латуни



2072



2073; 2074

Разъем низковольтный кабельный судовой из латуни

- разъем кабельный для подключения на палубе
- высокая коррозионная и механическая стойкость
- повышенная герметичность

IP56

Описание:

Судовой разъем для наружного использования выполнен из латуни. Материал корпуса обеспечивает защиту внутренних механизмов разъема от внешних воздействий окружающей среды и обладает высокой коррозионной и ударной стойкостью. Механизм розетки защищен винтовой крышкой из полиамида.

50V

10A

Степень защиты: IP56

Оборудование:

контактная группа – 4 полюса

Монтаж:

непосредственно на кабель Ø8-10,5мм

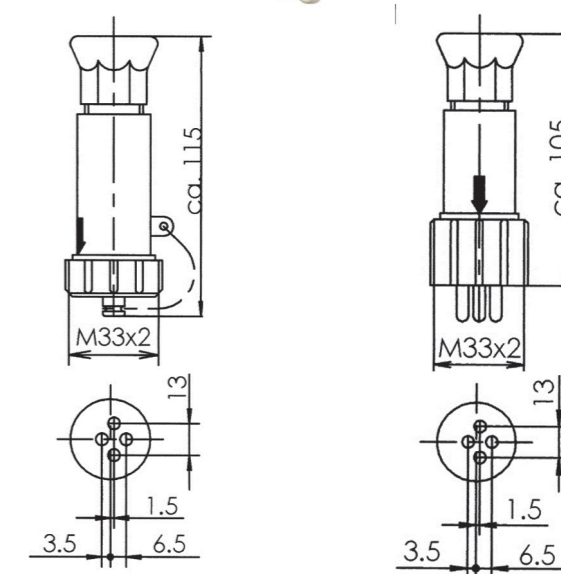
Дополнительно:

«MS» - винтовая крышка контактной группы розетки из латуни



2074

2073



Тип	Описание	Ток	Расположение вводов	Вес, кг	Артикул
2072	Розетка 4 полюса, 1 ввод	10A	—	0.8	10010725
2072/R	Розетка 4 полюса, 1 ввод справа	10A	—	0.8	10010726
2072/2	Розетка 4 полюса, 2 ввода	10A	—	0.8	10010727

Тип	Описание	Ток	Вес, кг	Артикул
2073	Вилка низковольтная 4 полюса	10A	1.3	10102305
2074	Розетка низковольтная 4 полюса	10A	0.3	50010735